

PZ-75



**PZ-100
PZ-125
PZ-150**



Pozzetto a pavimento in lamiera d'acciaio zincata dotato d'innesto a curva per utilizzo di tubi flessibili soprapavimento.



Floor trap in zinc-plated sheet steel equipped with elbow connection for e-ternal hoses above the floor.



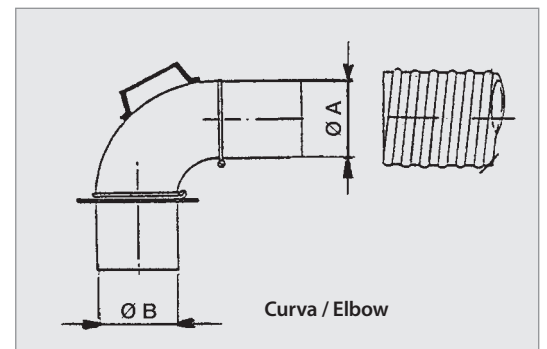
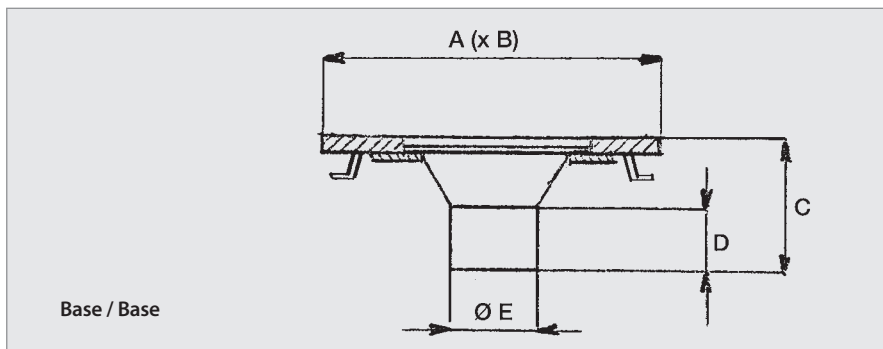
Regard d'aspiration installé au niveau du sol, en tôle d'acier zinguée équipé de raccord courbe pour bracher des tuyaux flexibles extérieurs au-dessus du plancher.



Bodenverschluss aus verzinktem Stahlblech mit Einsteckbogen für die Verwendung externer Überflur-Schlauchleitungen.










Pocetas de acero plateado, dotadas de conexión en curva externa para utilizar con mangueras flexibles sobre el suelo.



Mod	A (x B) mm	C mm	D mm	Ø E mm
PZ-75/100 BASE	350	155	68	156
PZ-125 BASE	350	155	68	156
PZ-150 BASE	350	155	68	156

Mod	Ø A mm	Ø B mm
PZ-75 CURVA	75	149
PZ-100-CURVA	100	149
PZ-125-CURVA	125	149
PZ150-CURVA	150	149

APPLICATION RESUME							
							
PZS-140	✓	✓					
PZS-180			✓	✓	✓	✓	
PZ-75	✓	✓					
PZ-100			✓				
PZ-125			✓	✓	✓	✓	
PZ-150			✓	✓	✓	✓	

Esempio di installazione - Installation example - Exemple d'installation - Einbaubeispiel - Ejemplo de instalación



